

太陽光発電産業用 1000V DC開閉器

KD-DS20010D, J

特長 Features of PV Industrial 1000V DC Switch

① 定格使用電圧1000V、定格電流10Aを実現!

Rated operating voltage 1000V, Rated current 10A.

② コンパクトなJIS協約形

⇒ 接続箱の小型化が可能!

JIS-sized compactness makes it possible for combiner boxes to be miniaturized.

③ JIS協約金具取付 & DINレール取付

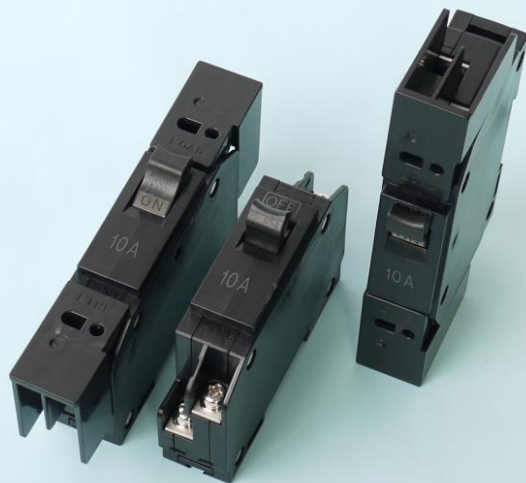
2種類の取付方法に対応!

Two kinds of installation systems for JIS metal fittings or DIN rail.

④ 経年変化を考慮し、レーザー刻印を採用。

ラベルレスを実現!

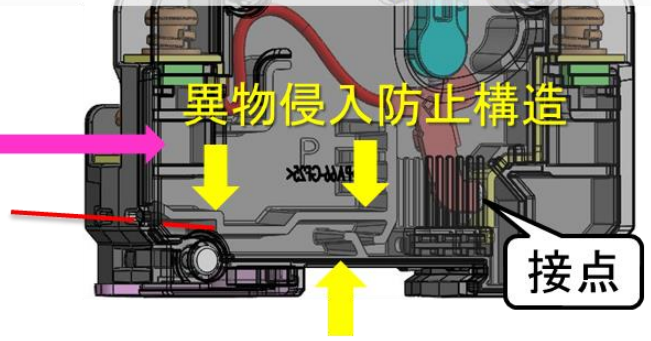
Laser marking is adopted to be unlabeled in consideration of across the ages.



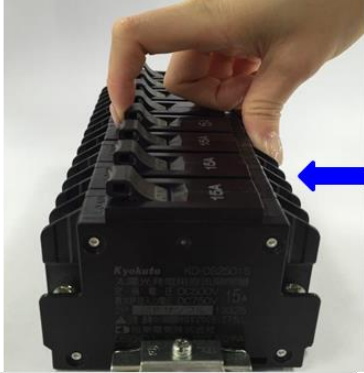
機種 Model	KD-DS20010D (DINレール対応) / KD-DS20010J (JIS取付金具対応) KD-DS20010D (For installing DIN rail) / KD-DS20010J (For installing JIS metal fittings)		
定格使用電圧 (Ue) Rated Operating Voltage	DC1000V	定格絶縁電圧 (Ui) Rated Insulation Voltage	DC1000V
定格電流 (Ie) Rated Current	10A	極数 Number of Poles	2P
定格インパルス耐電圧 (Uimp) Rated Impulse Withstand Voltage	8KV	保護機能 Protective Function	なし None
取付方式 Installation System	DINレール対応 / JIS取付金具 DIN rail / JIS metal fittings	製品質量 Weight	117g
電気様式 Electrical Mode	直流用 (太陽光発電専用) Direct current only (Exclusively for PV)	使用負荷種別 Utilization Category	DC-21B
接続方式 Connection System	電源側、負荷側: M5ネジ端子接続式 Line side, Load side: M5 Solderless connection	相対湿度 Relative Humidity	40%~85%
使用周囲温度 Ambient Temperature	-20°C~+70°C (ただし、氷結および結露のないこと) -20°C~+70°C (the condition must be without freezing or condensing)		
使用条件 及び 注意事項 Service Conditions and Operating Suggestions	異常な振動及び衝撃を受けない状態であること。The condition must be without receiving abnormal vibration or shock. 本開閉器は内部に永久磁石を内蔵している為、強磁界中では使用しないこと。磁界により開閉時に発生するアーク放電が正常に遮断できず、絶縁不良、発煙、焼損の原因となります。 Do not use DC Switch near high magnetic fields; a permanent magnet is embedded in DC Switch. It may prevent effective breaking of arc discharge generated at switching and causes insulation failure, smoke, or fire. 通電中の開路操作はすばやく行い、閉路操作はスナップを摘ままず押込むこと。徐々に開閉する、途中で止める、などを行うとアーク放電を遮断できず、絶縁不良、発煙、焼損の原因となるので絶対に行わないで下さい。 Open-circuit must be operated rapidly and Close-circuit must be pressed without pinching the lever during the power distribution. Do not switch gradually or stop switching in neutral, otherwise arc discharge may not be broken. It causes insulation failure, smoke, or fire.		
規格 Standard	この製品は、弊社仕様に基づく製品検査仕様により試験し、それぞれの性能を満足すること。 This product is tested by product test specification which is based on our specification and is satisfied each performance.		
使用雰囲気 Service Environment	過度の水蒸気、油蒸気、煙、塵埃、塩分、腐食性物質が存在しないこと No excessive water vapor, hydraulic fluid vapor, smoke, dust, salt content, or corrosive substance.		
標準価格 Std. Price	オープン Open Price		

KD-DS25015/20010の特徴

もし針金を
アークガス口に入れたら！



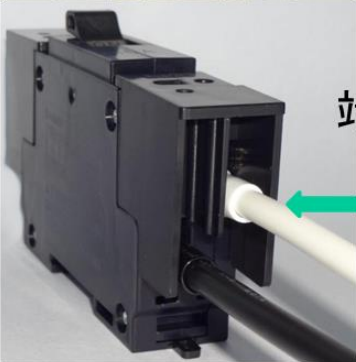
スナップは掴みにくい形状にし
ゆっくり操作し難い工夫をしています



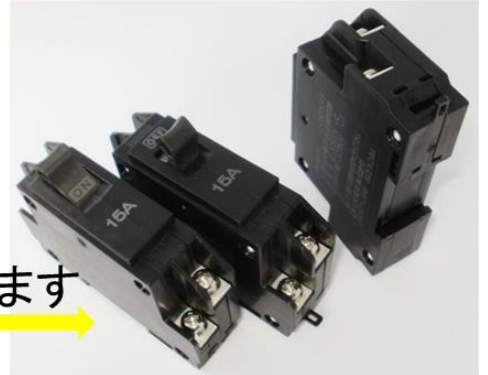
側壁を破損しにくい
丸座金を使用



端子カバーはスペーサー
として絶縁距離を確保します



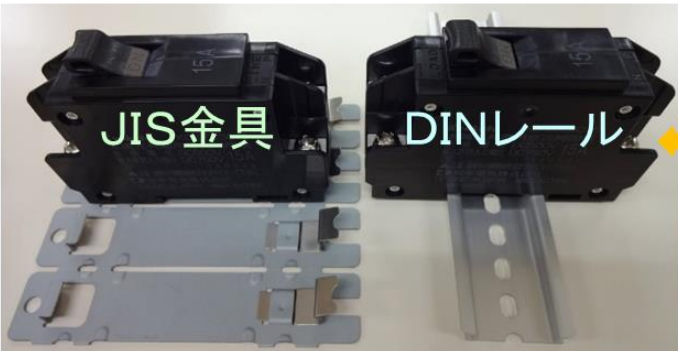
耐候性を考慮し、ラベルレスを実現
刻印、レーザー刻印を使用
ON、OFF位置でそれぞれの表示のみ見えます



JIS金具

DINレール

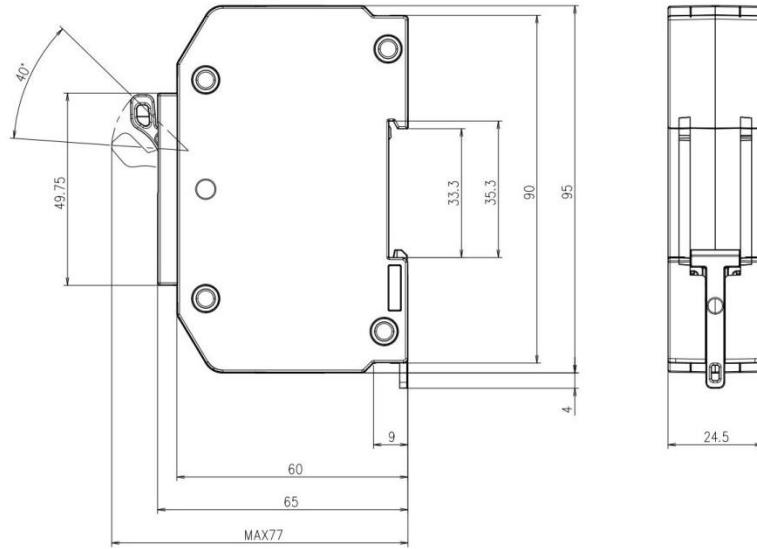
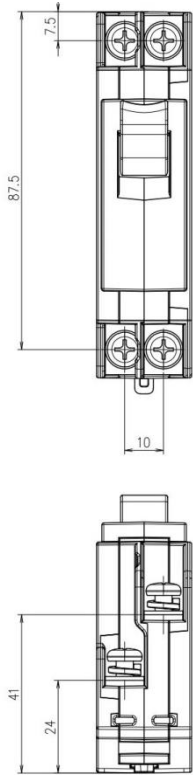
JIS金具、DINレールに対応可能



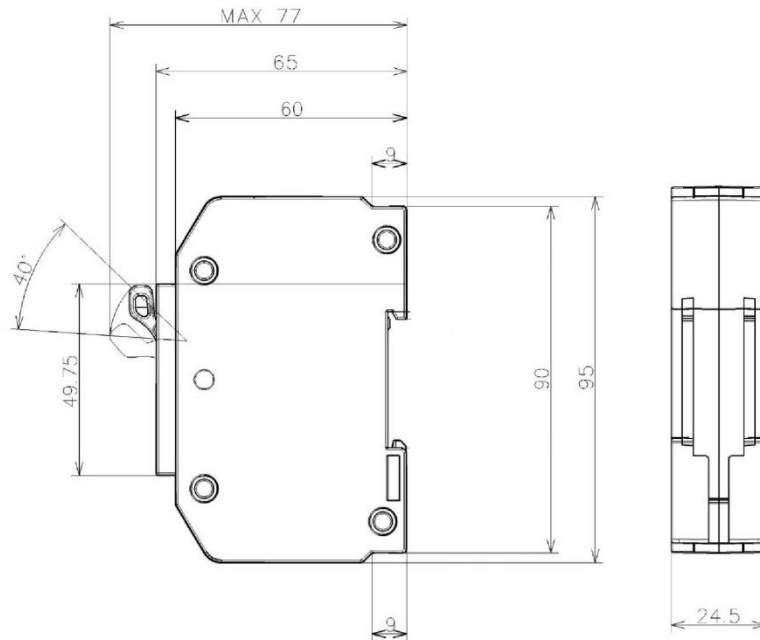
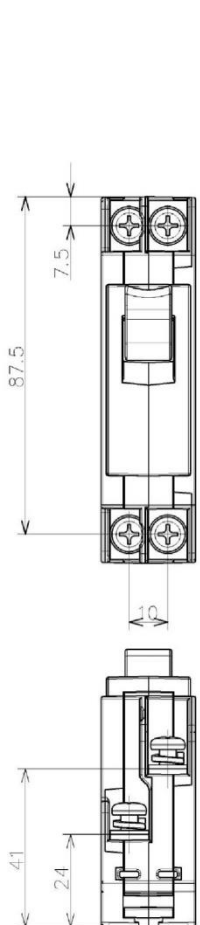
●外形寸法

Outside dimension

KD-DS20010D (DINレール対応) (For installing DIN rail)



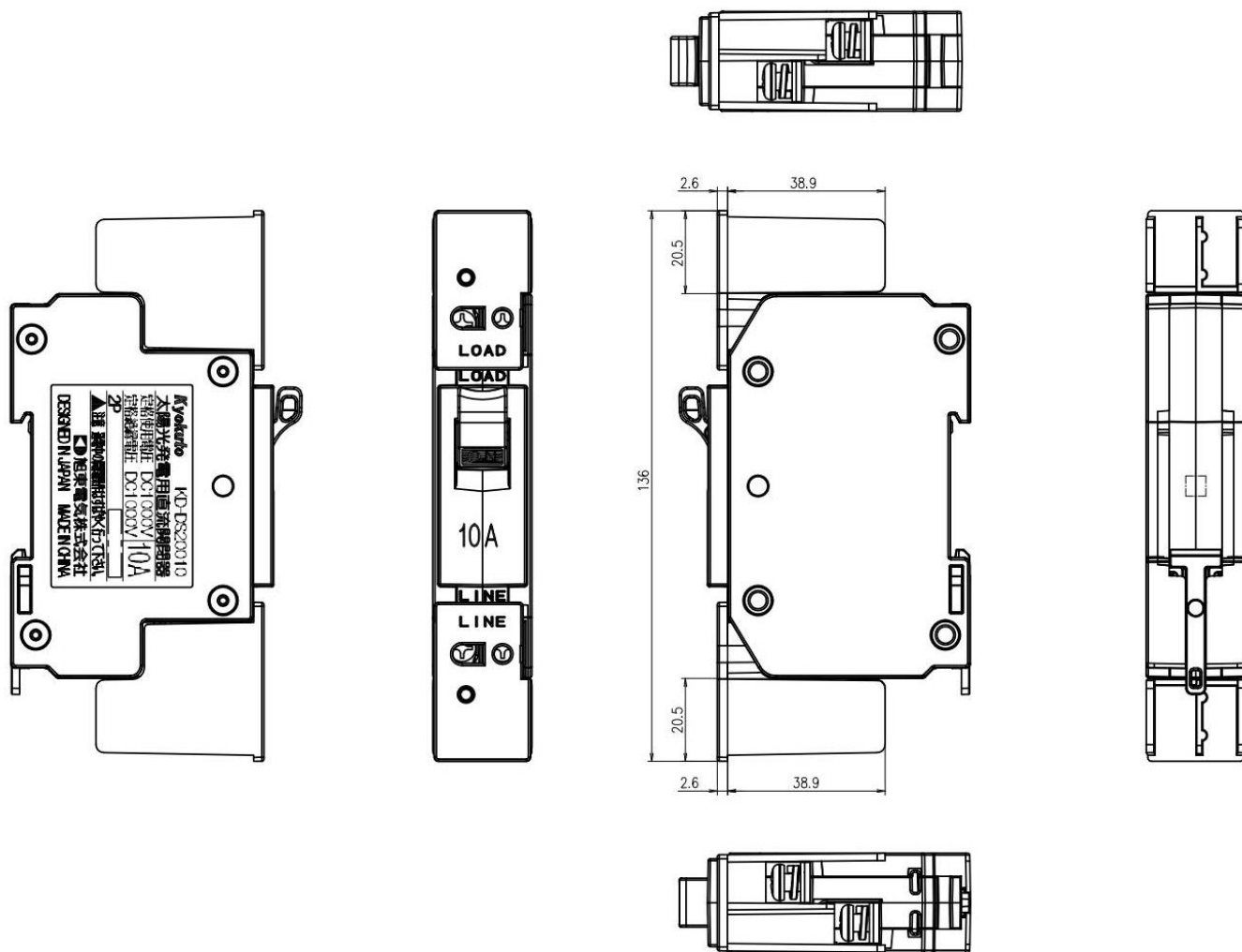
KD-DS20010J (JIS取付金具対応) (For installing JIS metal fittings)



●外形寸法(端子カバー取付状態)

Outside dimension (with terminal cover)

KD-DS20010D DINレール対応 (For installing DIN rail)



※仕様・寸法などは予告なく変更することがありますのでご了承ください
Please note that specifications and dimensions may be changed without notice.

 **Kyokuto**

旭東電気株式会社 KYOKUTO ELECTRIC CO., LTD.

TEL: 06-6952-2072 FAX: 06-6952-2307

E-MAIL: sales@kyokuto-elec.co.jp

<http://www.kyokuto-elec.co.jp/>